

Hijsinstructie dakelementen Linex Prefab Daksystemen BV

Versie: november 2023

Algemeen:

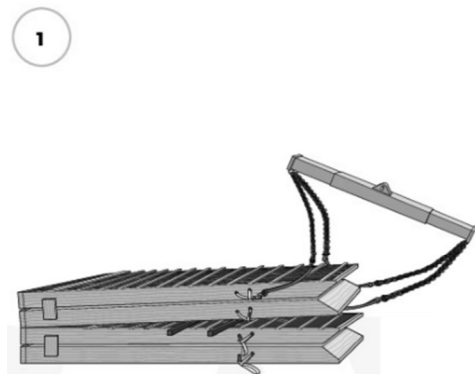
- Pak nooit meerdere pakketten tegelijk op, maar altijd één voor één.
- De hijslinten aan de dakelementen zijn niet geschikt om het pakket van de vrachtwagen te tillen.
- Houd rekening met het weer. Overleg met kraanmachinist of het verantwoord is om te hijsen.
- Koppelen van de hijsvoorziening aan de elementen dient te allen tijde te geschieden d.m.v. een hijshaak met veiligheidssluiting en uitsluitend aan de door Linex aangebrachte hijslinten.
- Controleer voor het hijsen altijd de juiste bevestiging van de scharnieren.

Let op! Laat het tijdig weten aan als de dakelementen met behulp van een elektrische hijsenaar gehesen worden. De positie van de hijsbanden wordt hierdoor anders.

Deze instructie is ontleend aan de instructie van de leverancier van de hijsbanden. Scan de QR-code voor de volledige instructie.

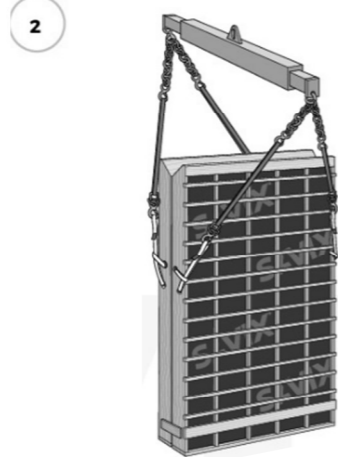


Gescharnierde dakelementen

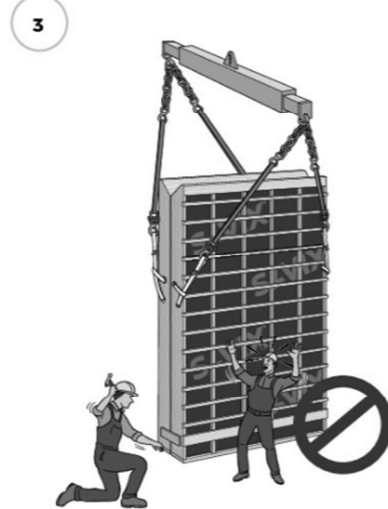


1 Bevestig de hijsbanden aan het aanslagmiddel van de evenaar. Haal de hijsmiddelen van het onderste element onder de nok door. Verstel indien nodig de aanslagmiddelen.

Gebruik bij kappen met een groot lengteverschil een viersprong met kettingverkorters aan het langste element, zodat het element in nagenoeg dezelfde hellingsgraad komt te hangen als de dakhelling.



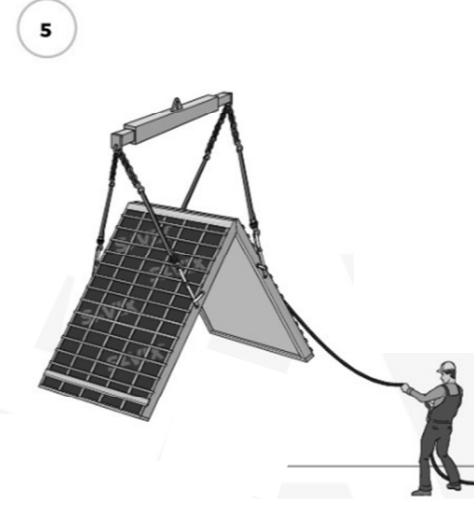
2 Kantel de scharnierkap in staande positie.



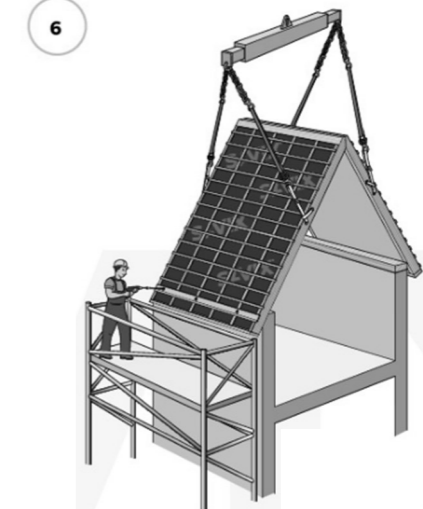
3 Verwijder de koppelklampen. Sta niet in de openingshoek.



4 Maak een hijsproef om de beoogde openingshoek te bepalen.



5 De last behoort tijdens het hijsen te worden beheerst. Sta nooit onder de last.



6 Koppel de hijsbanden pas los nadat het element bevestigd is.

Enkelvoudige dakelementen

De hijsband mag alleen loodrecht of onder een buitenhoek worden gehesen. De buitenhoek mag alleen worden gecreëerd richting het zwaartepunt van het element, zodat het element niet uit elkaar getrokken kan worden.

Gebruik kettingverkorters zodat het element zoveel mogelijk in dezelfde hellingsgraad hangt als de dakhelling.

